

操作按钮

自动状态: 双手安全启动
手动状态: 向下控制
Operation Button
Automatic Mode: Two Hand Safety Start
Manual Mode: Downward Control

操作按钮

自动状态: 双手安全启动
手动状态: 向上控制
Operation Button
Automatic Mode: Two Hand Safety Start
Manual Mode: Upward Control

结构说明

1. 智能人机界面, 提供友好人机对话功能。
2. 配备高精伺服电动缸, 定位精度和压力精度高。
3. 四柱型机台设计, 操作空间大, 上下料方便, 提高工作效率。
4. 焊接机架, 结构坚固, 特殊规格可定做。
5. 多功能用途适用于精密装配、铆合等。
6. 可选配安全光幕。

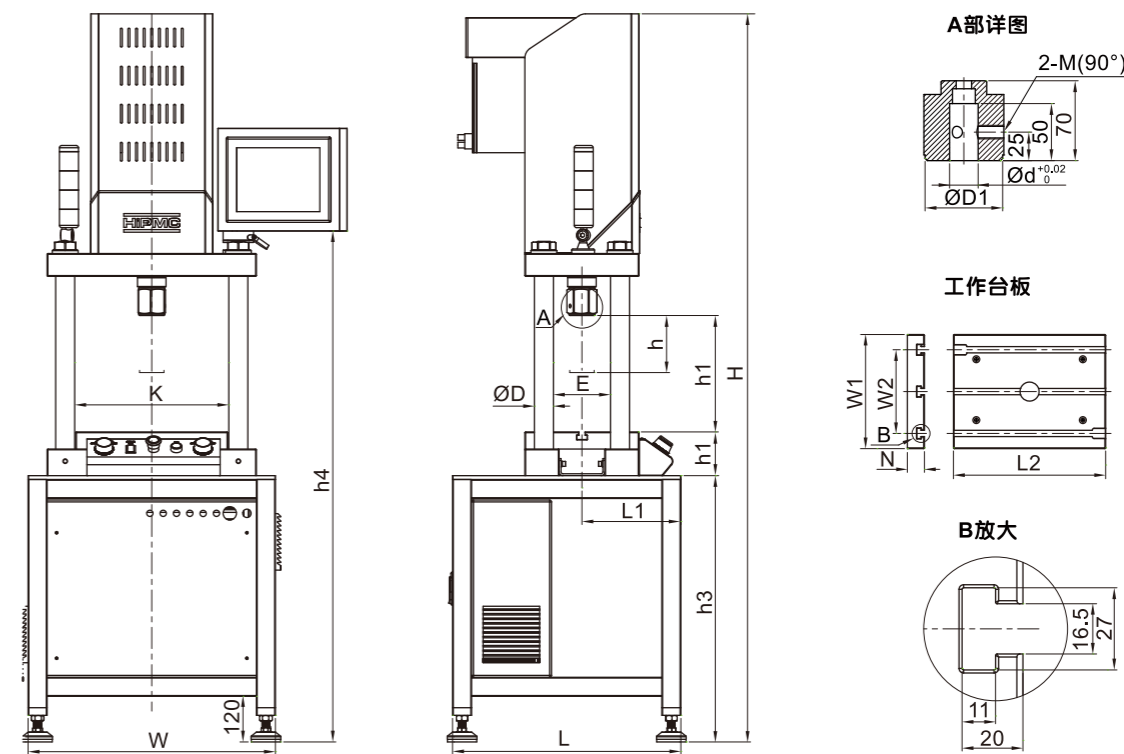
设备应用优势

1. 实现精确压力和位移全闭环控制的高精度特性是其它类型压力机所不能比拟的。
2. 相比传统气动、油压压力机, 节能效果达80%以上, 且更加环保、安全, 能满足无尘车间内设备使用要求。
3. 压力与位移全过程曲线图可以显示在液晶显示触摸屏上; 全程可以在作业进行中的任意阶段自动判定产品是否合格, 100%实时去除不良品, 从而实现在线质量管理。
4. 压力、压入深度、压力速度、保压时间等全部可以在操作面板上进行数值输入, 接口兼容性强, 操作简单。
5. 可自行定制、存储、调用压装程序100套; 七种压装模式可供选择, 满足您不同的工艺需求。
6. 通过外部端口连接计算机, 可以将压装数据存储在计算机中, 保证产品加工数据的可追溯性, 便于生产质量控制管理。
7. 由于机器本身就具有精确的压力和位移控制功能, 所以不需要另外在工装上加硬限位, 加工不同规格产品时只需调用不同压装程序, 因此可以轻松地实现一机多用和柔性组线。

技术参数

| 规格 | DHP500 | DHP01T | DHP03T | DHP05T | DHP10T | |
|----------|---------------------------------|--------|--------|--------|--------|-----|
| 理论出力 | kN | 5 | 10 | 30 | 50 | 100 |
| 环境温度 | °C | 0~40 | | | | |
| 电源 | 三相 AC 380V, 50/60Hz | | | | | |
| 压装程序 | 内置多种压装程序, 可任意设定、调用 | | | | | |
| 人机界面 | 配备65536色10寸触摸屏 | | | | | |
| 驱动方式 | 精密 AC 伺服电机驱动精细研磨滚珠丝杆 | | | | | |
| 模柄规格 | mm | Ø19深35 | | Ø30深35 | | |
| 压力设定单位 | kN | 0.01 | | | | |
| 压力精度 | 1%F.S | | | | | |
| 压力重复精度 | 1%F.S(在温度、工况、负载等环境因素相同的检测值) | | | | | |
| 总行程 | mm | 100 | 150 | | | |
| 行程设定单位 | mm | 0.01 | | | | |
| 行程重复精度 | ±0.005mm(在温度、工况、负载等环境因素相同时的检测值) | | | | | |
| 电缸额定速度 | mm/s | 10~150 | | 10~100 | | |
| 速度设定单位 | mm/s | 0.01 | | | | |
| 保压时间范围 | s | 0~10 | | | | |
| 保压时间设定单位 | s | 0.1 | | | | |
| 主轴垂直度 | mm | ≤0.03 | | | | |
| 工作台平面度 | mm | ≤0.05 | | | | |

外形尺寸



| 型号 | D | D1 | d | E | H | h | h1 | h2 | h3 | K | L | L1 | L2 | N | W | W1 | W2 |
|--------|----|----|----|-----|------|-----|-----|-----|-----|-----|-----|-----|-----|----|-----|-----|-----|
| DHP500 | 40 | 39 | 19 | 120 | 1600 | 100 | 265 | 97 | 700 | 395 | 600 | 275 | 350 | 35 | 650 | 240 | 180 |
| DHP01T | 40 | 39 | 19 | 120 | 1600 | 100 | 265 | 97 | 700 | 395 | 600 | 275 | 350 | 35 | 650 | 240 | 180 |
| DHP03T | 50 | 68 | 30 | 150 | 1915 | 150 | 305 | 115 | 700 | 404 | 650 | 275 | 45 | 45 | 650 | 300 | 220 |
| DHP05T | 50 | 68 | 30 | 150 | 2145 | 150 | 305 | 115 | 700 | 404 | 650 | 275 | 45 | 45 | 650 | 300 | 220 |
| DHP10T | 60 | 68 | 30 | 150 | 2210 | 150 | 305 | 135 | 700 | 415 | 750 | 290 | 55 | 55 | 650 | 300 | 220 |